

1.8 多实体特征

在多实体环境下，可以指定特征作用于实体的范围，也可以使用分割或切除工具来建立装配体或多实体。

1.8.1 特征范围

当零件中包含多实体时，可以使用“特征范围”选项来确定所建特征的作用区域。该选项可以指定特征作用到的实体。

多实体环境下，“特征范围”选项出现在如下工具中：

- 拉伸特征
- 旋转特征
- 扫描特征
- 放样特征
- 曲面切除和加厚特征

SolidWorks 2003

1. 打开零件

打开“FeatureScopeCuts.sldprt”零件，如图 1-50 所示。

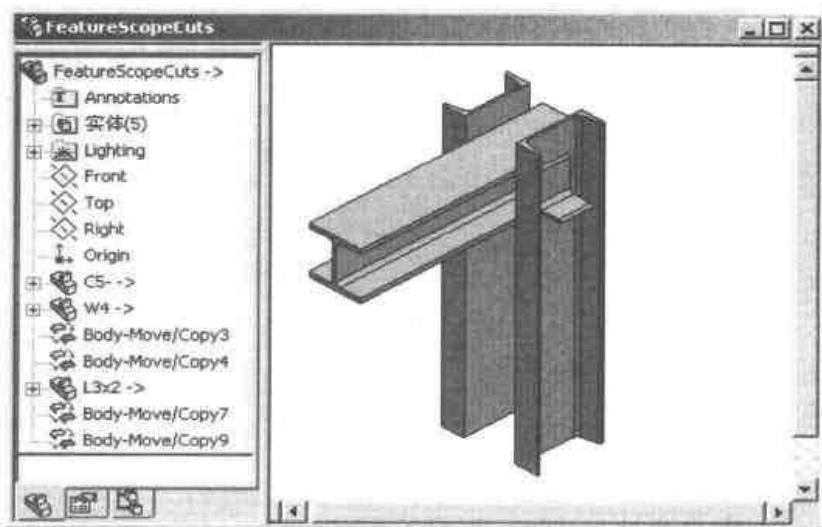


图 1-50 “FeatureScopeCuts”零件

2. 建立切除特征

如图 1-51 所示绘制草图，建立一个“完全贯穿”的切除。

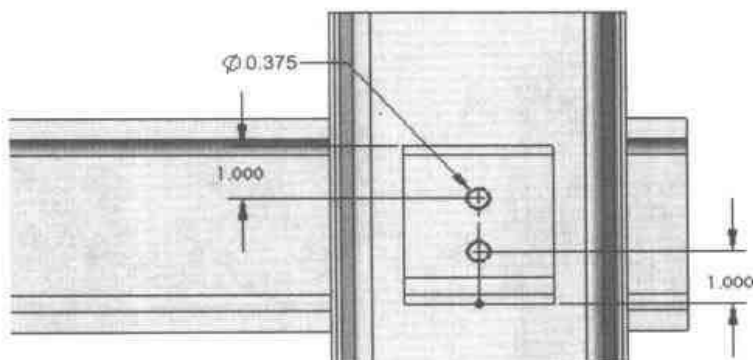


图 1-51 切除特征草图

3. 修改特征

编辑切除特征的定义，在 PropertyManager 中展开【特征范围】选项组，不选择“W4”实体，如图 1-52 所示。

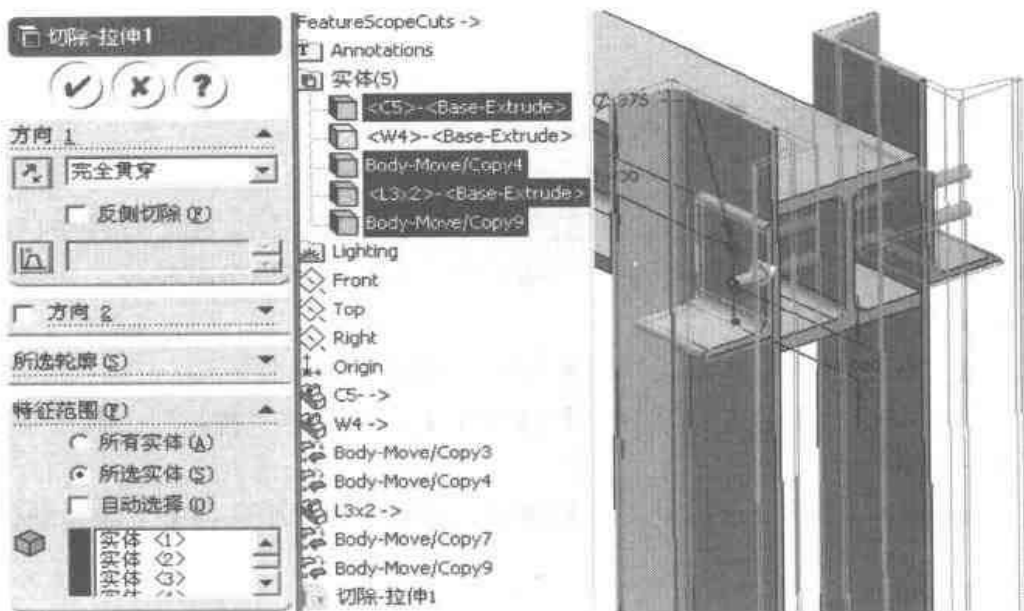


图 1-52 编辑特征范围

4. 结果

单击【确定】按钮。修改特征范围后，切除特征不再影响“W4”实体，如图 1-53 所示。

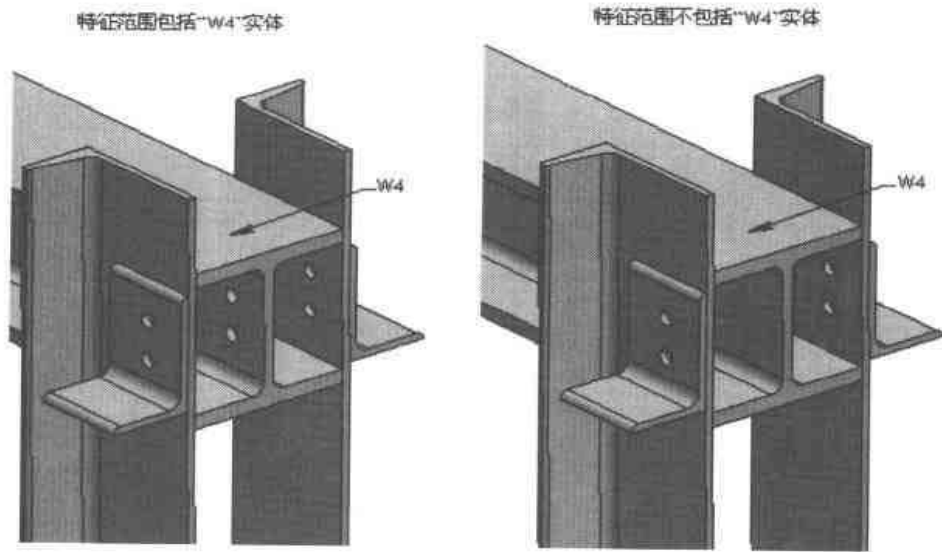



图 1-53 特征范围的影响

SolidWorks 2003

1.8.2 使用分割建立装配体

如果零件中存在多个实体，分割工具的使用方法将有所不同。由于零件中已经存在多个实体，分割工具将对每一个实体产生一个新零件。同时，利用分割特征，可以将分割的零件形成一个新的装配体文件。

用户可以通过如下方法分割多实体零件并组合成装配体文件。

- 选择下拉菜单的【插入】|【特征】|【分割】命令或在“特征”工具栏中单击【分割】按钮 。
- 在 FeatureManager 设计树右击分割特征，从快捷菜单中选择【生成装配体】命令。

SolidWorks 2003

5. 分割零件

选择下拉菜单的【插入】|【特征】|【分割】命令，在图形区域将自动出现每个实体的标注，如图 1-54 所示。

6. 命名实体

在 PropertyManager 的【所产生的实体】选项组中，双击每一个实体命名产生零件的文件名称，如图 1-55 所示。使用默认的文件名称，将产生如下新零件：

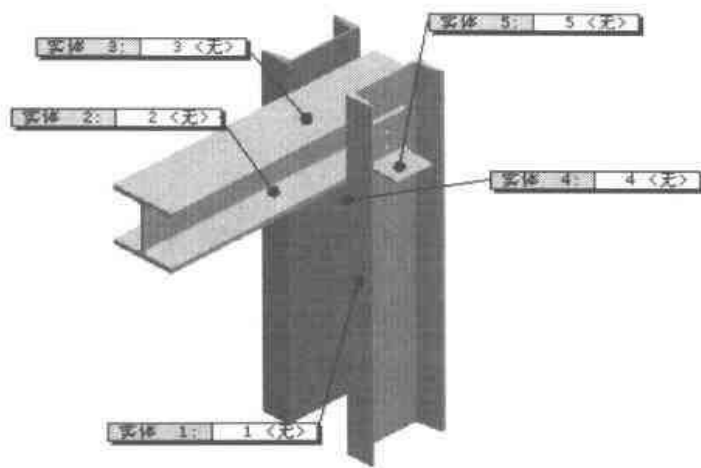


图 1-54 分割实体的标注

- 实体 1
- 实体 2
- 实体 3
- 实体 4
- 实体 5

选择【显示实体】单选按钮，并单击【确定】按钮完成分割零件，如图 1-55 所示。

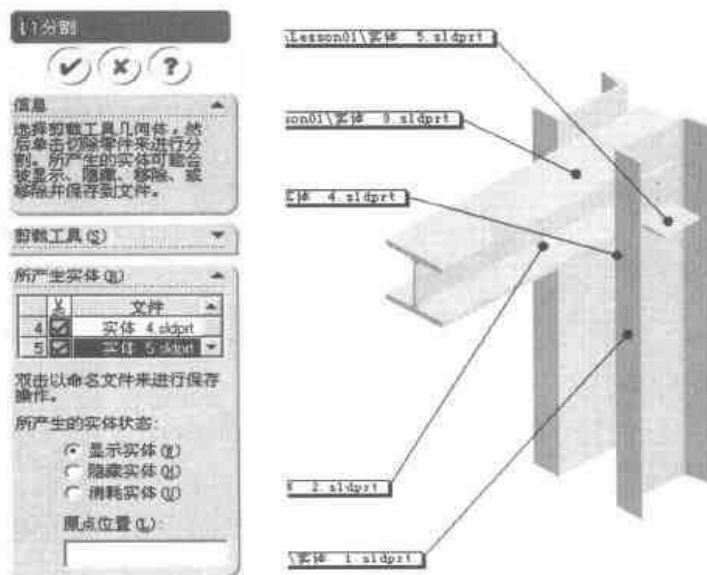


图 1-55 分割零件

7. 建立新装配体

分割零件后，在 FeatureManager 设计树中形成了一个“分割 1”特征，如图 1-56 所示。右击这个特征，从快捷菜单中选择【生成装配体】命令。



图 1-56 利用分割特征生成装配体

在 PropertyManager 中单击【浏览】按钮，命名新装配体，如“split_assy”，如图 1-57 所示。单击【确定】按钮。



图 1-57 分割成装配体

8. 查看装配体文件

新建的装配体文件将使用分割的零件，如图 1-58 所示。装配体中的零件全部是固定的，没有添加配合关系。

9. 关闭并保存装配体

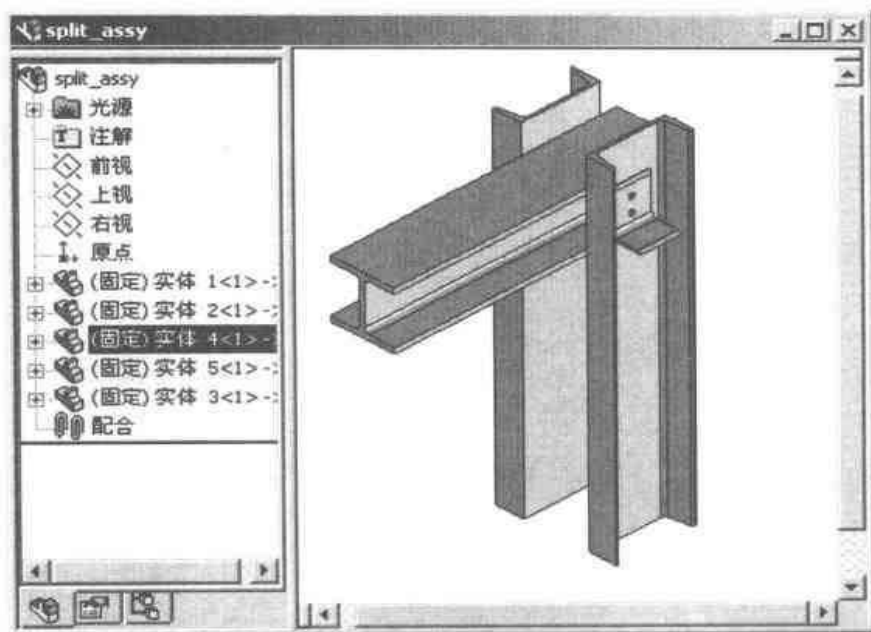


图 1-58 新建的装配体文件

SolidWorks 2003

1.8.3 使用切除建立多实体

切除特征可以将零件分割成多个实体。当切除特征使零件形成多个分离的实体时，系统将弹出一个【要保留的实体】对话框，如图 1-59 所示。

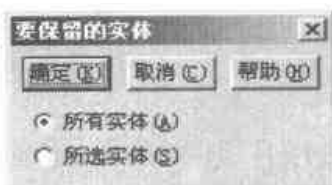


图 1-59 【要保留的实体】对话框

用户通过【要保留的实体】对话框，可以控制零件的分割方法，建立不同的模型，如图 1-60 所示。

SolidWorks 2003

1. 打开零件

打开“Cut into Bodies.sldprt”零件。

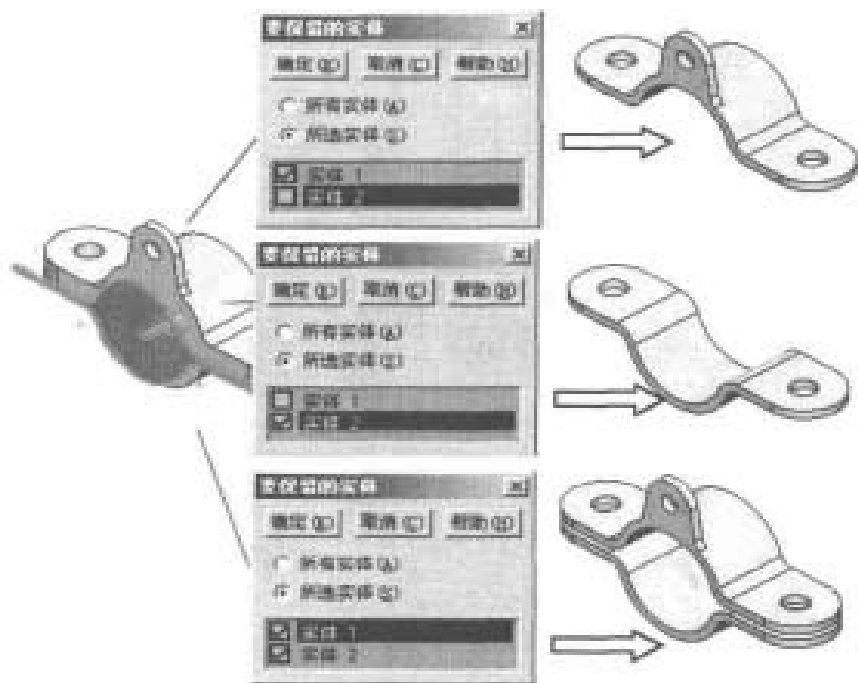


图 1-60 控制零件分割方法

2. 建立多实体

利用零件中的“Sketch4”草图，建立一个完全贯穿的切除特征，选择保留所有实体，如图 1-61 所示。

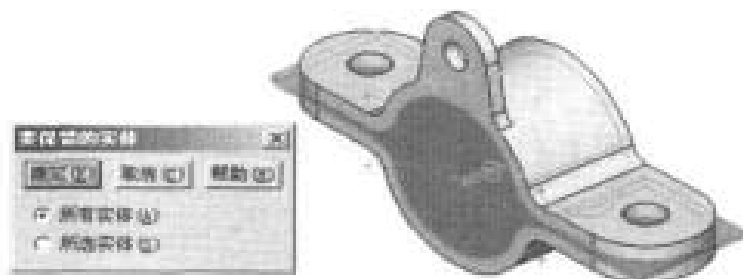


图 1-61 保留所有实体的切除

3. 查看实体文件夹

在实体文件夹中建立了两个实体，如图 1-62 所示。

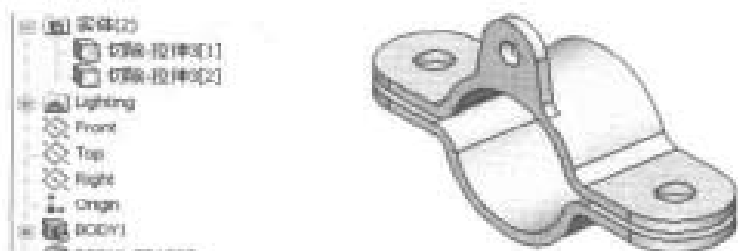


图 1-62 零件中的两个实体

4. 分割零件

选择下拉菜单的【插入】|【特征】|【分割】命令，建立如下两个文件：

- Clamp Top
- Clamp Bottom

选择【显示零件】单选按钮，并单击【确定】按钮完成分割零件，如图 1-63 所示。

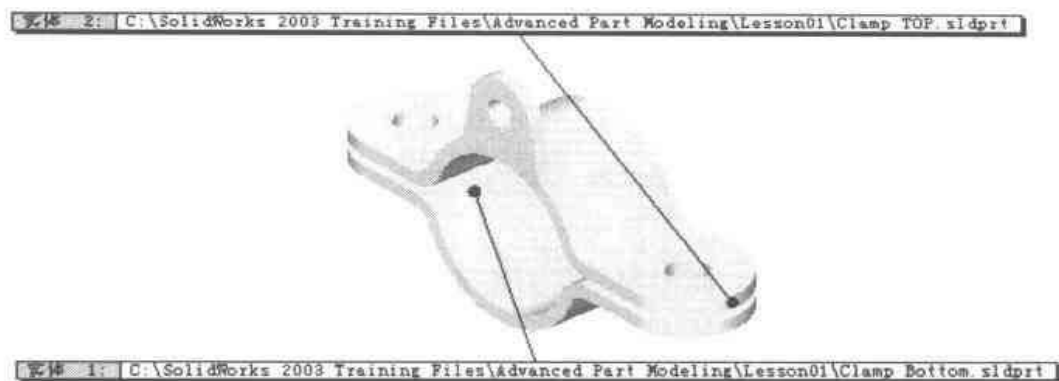


图 1-63 分割零件

5. 建立装配体

利用分割特征建立一个名为“Clamp_assy”的新装配体文件。

SolidWorks 2003

1.9 练习 1: 组合多实体零件

本练习的任务是按照下面的步骤建立图 1-64 所示的零件。

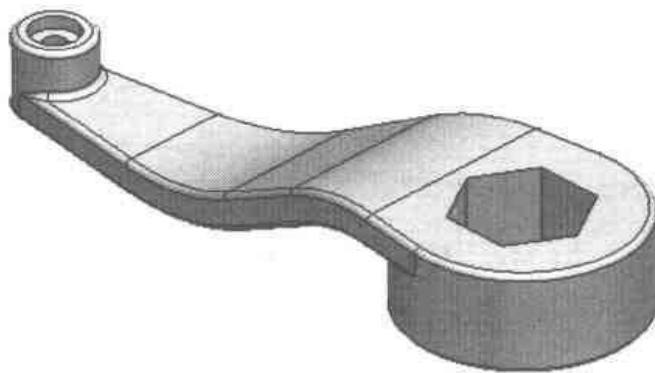


图 1-64 练习 1: “Mbody1”零件

本练习将加深读者对如下技术的应用：

- 多实体
- 组合多实体
- 异型孔向导

单位：英寸

SolidWorks 2003

1. 建立新零件

使用“Part_IN”模板建立一个新零件，并命名为“Mbody1.sldprt”。

2. 绘制第一幅草图

如图 1-65 所示，使用直线、圆角和等距实体等工具绘制草图。拉伸该草图为 2.25in 建立凸台特征。

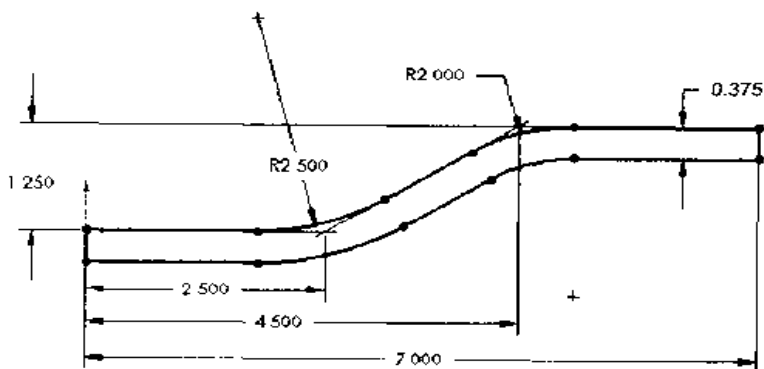


图 1-65 第一幅草图

3. 绘制第二幅草图

绘制图 1-66 所示的草图，同样拉伸 2.25in，建立另一个实体。

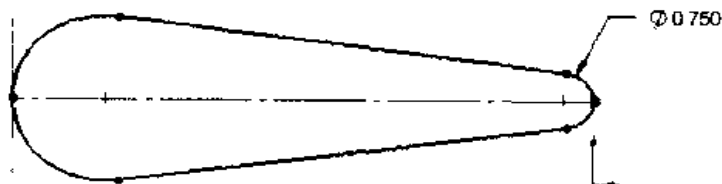


图 1-66 第二幅草图

建立两个凸台后的零件如图 1-67 所示。

4. 组合实体

将所建立的两个实体组合成一个实体，如图 1-68 所示。

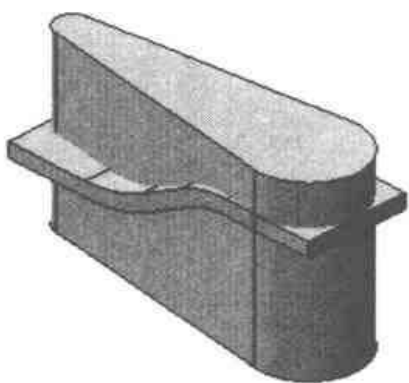


图 1-67 两个实体

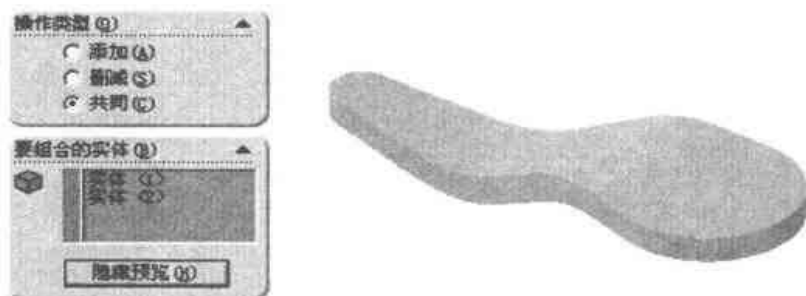


图 1-68 组合实体

5. 添加特征

利用如图 1-69 所示的尺寸，通过凸台、切除、异型孔向导和圆角等特征完成零件，其中圆角过渡的半径为 0.0625in。

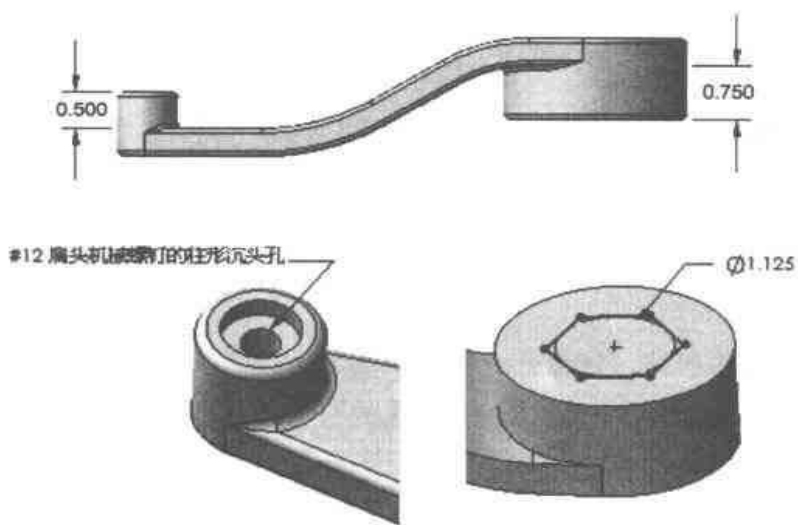


图 1-69 其他特征和尺寸

6. 保存并关闭零件

SolidWorks 2003

1.10 练习 2: 多实体零件的桥接

本练习的任务是按照下面的步骤，利用桥接技术建立图 1-70 所示的零件。

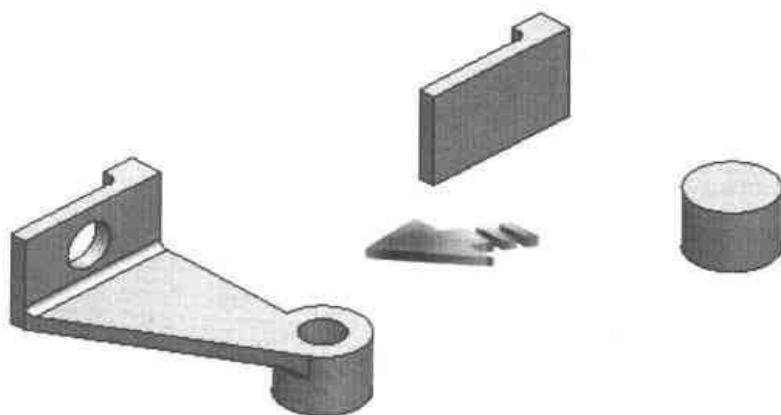


图 1-70 练习 2: “Mbody2” 零件

本练习将加深读者对如下技术的应用:

- 多实体
- 桥接技术

单位: 毫米

SolidWorks 2003

1. 建立新零件

使用毫米单位的模板建立一个新零件，并命名为“Mbody2.sldprt”。

2. 建立多实体零件

根据图 1-71 所示的尺寸，建立一个多实体零件。

3. 利用桥接技术完成零件（如图 1-72 所示）

4. 保存并关闭零件

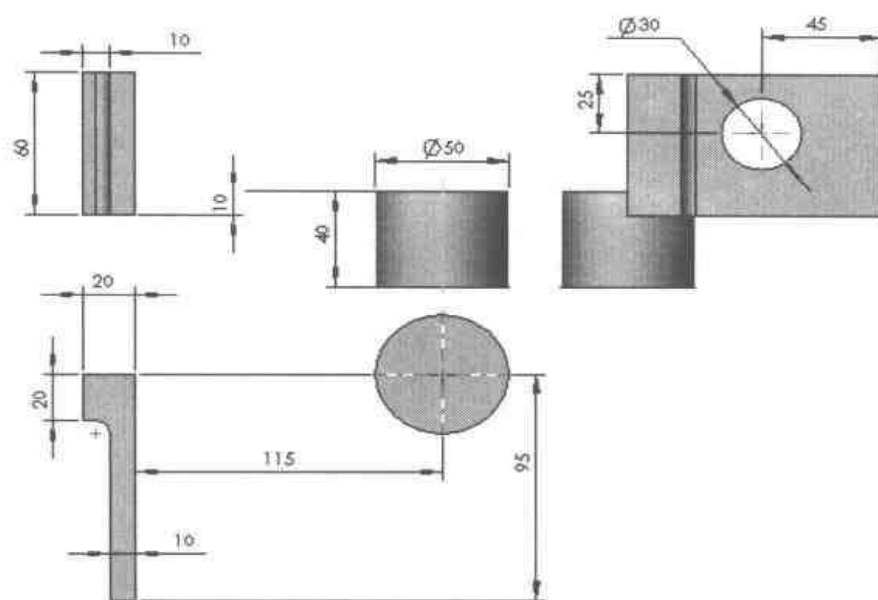


图 1-71 多实体零件

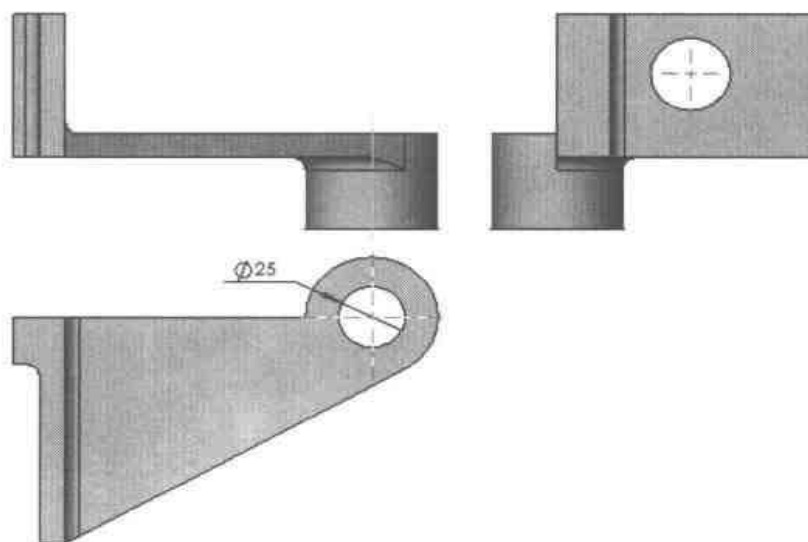


图 1-72 利用桥接技术完成零件

1.11 练习 3: 使用镜像建立多实体

本练习的任务是按照下面的步骤建立图 1-73 所示的零件。

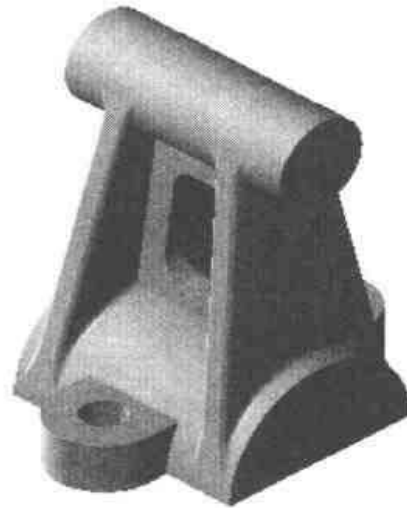


图 1-73 练习 3: “Mbody3” 零件

本练习将加深读者对如下技术的应用:

- 多实体
- 镜像实体
- 组合多实体

单位: 英寸

SolidWorks 2003

1. 建立新零件

使用“Part_IN”模板建立一个新零件, 并命名为“Mbody3.sldprt”。

2. 建立多实体零件

如图 1-74 所示, 建立多实体零件。

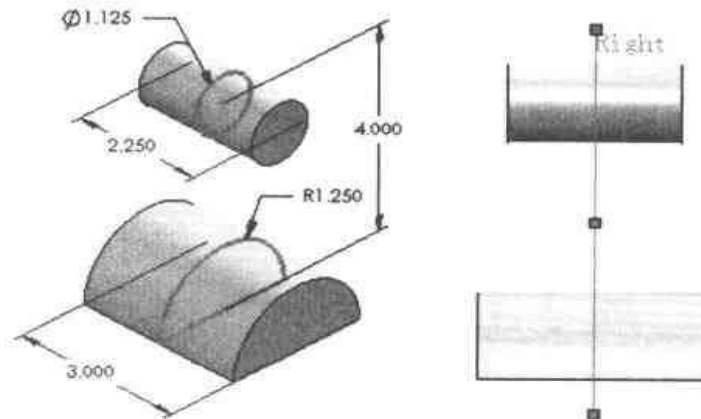


图 1-74 建立多实体零件

3. 建立拉伸特征

如图 1-75 所示，绘制草图并建立拉伸特征，形成零件的第 3 个实体。

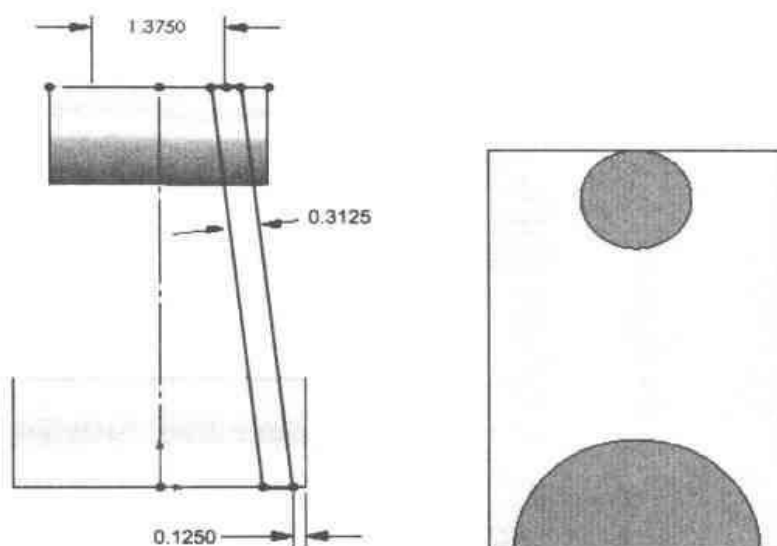


图 1-75 第 3 个实体

4. 另一个拉伸特征

如图 1-76 所示，绘制草图并建立拉伸特征，形成零件的第 4 个实体。

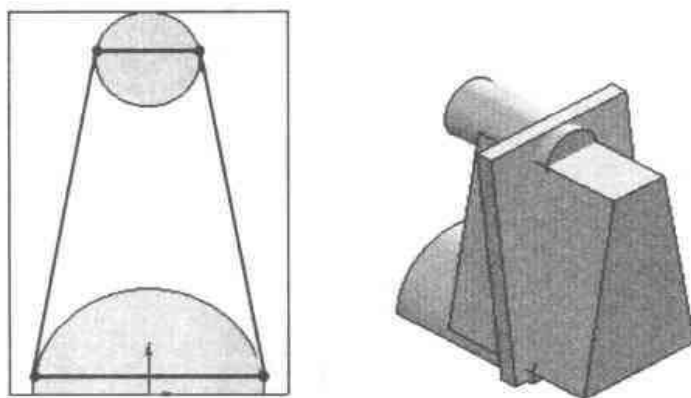


图 1-76 第 4 个实体

5. 组合实体

组合最后建立的两个实体，形成图 1-77 所示的模型。

6. 镜像实体

将组合的实体进行镜像，并建立一个凸台特征将所有实体合并为一个，如图 1-78 所示。

7. 建立零件的固定座

分别添加一个凸台特征和一个切除特征形成一个实体，并镜像该实体，如图 1-79 所示。将两个固定座合并到零件中。

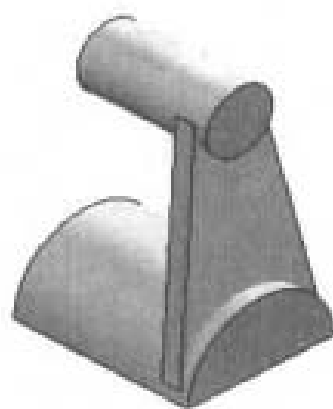


图 1-77 组合实体

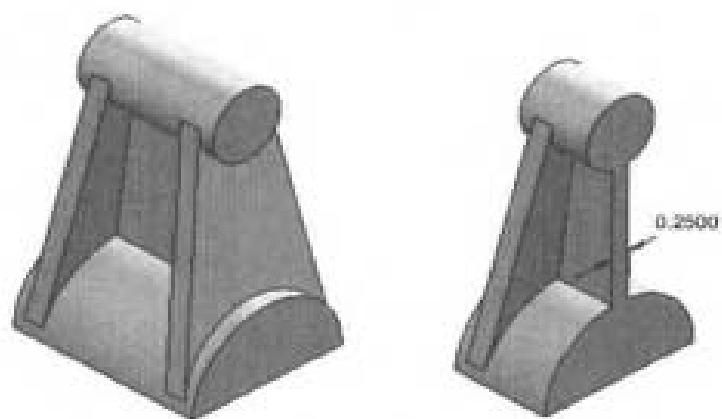


图 1-78 镜像实体

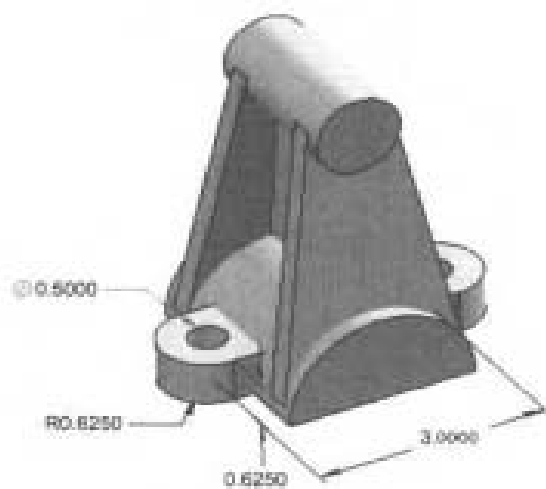


图 1-79 零件的固定座

8. 建立其他特征

如图 1-80 所示，建立孔和切除特征。

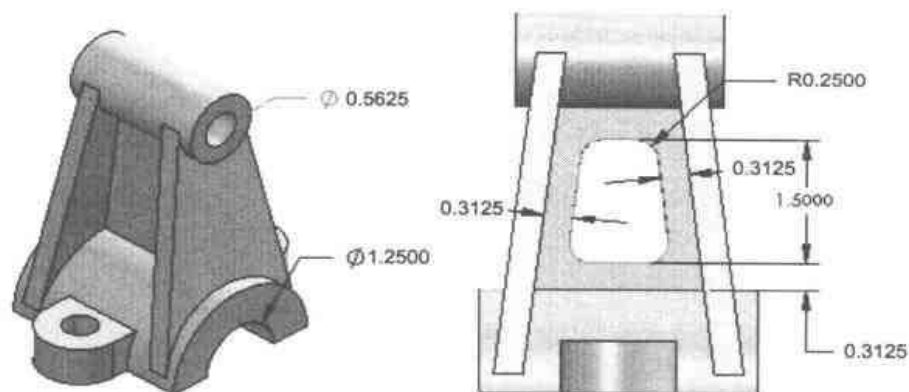


图 1-80 切除特征

9. 建立圆角过渡

为零件建立 $R=0.0625\text{in}$ 的圆角过渡，如图 1-81 所示。

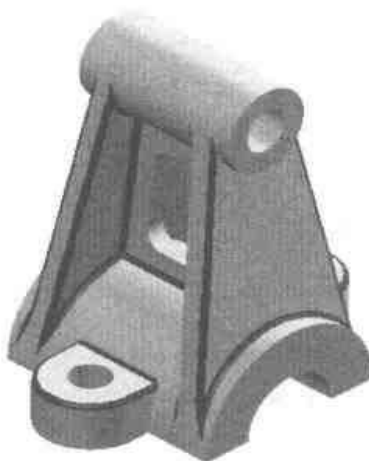


图 1-81 圆角过渡

10. 保存并关闭零件

SolidWorks 2003

1.12 练习 4: 使用线性阵列建立多实体

本练习的任务是按照下面的步骤建立图 1-82 所示的零件。

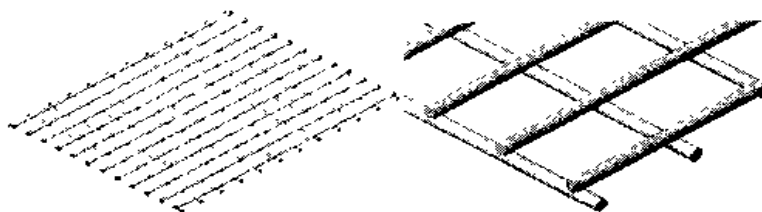


图 1-82 练习 4: “Mbody4” 零件

本练习将加深读者对如下技术的应用:

- 多实体
- 阵列实体
- 组合多实体

单位: 英寸

本零件的设计意图如下:

- 零件对称。
- 零件中所有焊接的杆截面为圆, 直径相等。
- 纵向或横向的间隔相等。

SolidWorks 2003

1. 建立新零件

使用“Part_IN”模板建立一个新零件, 并命名为“Mbody4.sldprt”。

2. 建立多实体零件

如图 1-83 所示, 建立多实体零件。

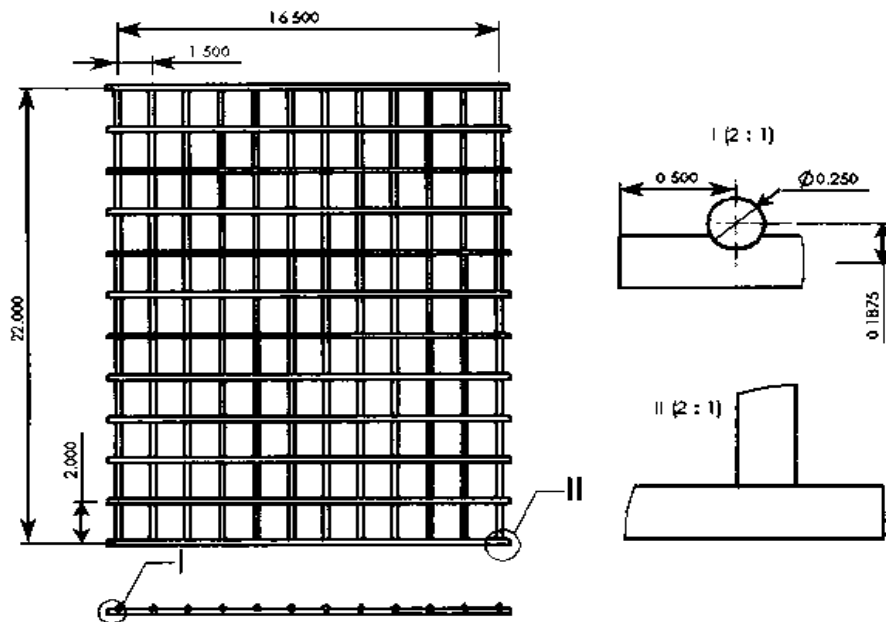


图 1-83 “Mbody4” 零件的尺寸

3. 保存并关闭零件

SolidWorks 2003

1.13 练习 5: 插入零件和定位实体

本练习的任务是按照下面的步骤建立图 1-84 所示的零件。

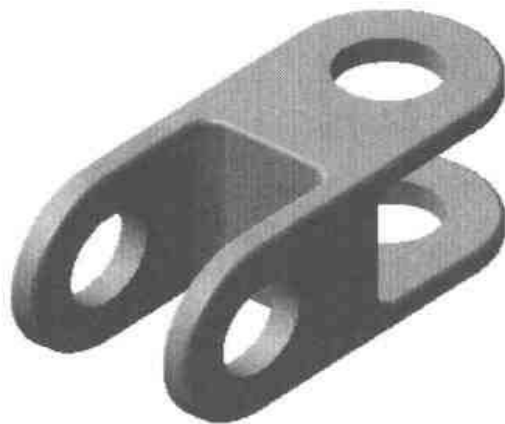


图 1-84 练习 5: “Base.sldprt” 零件

本练习将加深读者对如下技术的应用:

- 插入零件
- 移动/复制实体
- 关联中编辑

单位: 毫米

SolidWorks 2003

1. 打开零件

打开“Base.sldprt”零件, 零件中只包含一个拉伸的平板, 如图 1-85 所示。

2. 插入零件

插入零件“Lug.sldprt”, 如图 1-86 所示。

3. 移动实体

如图 1-87 所示, 移动实体位置。

4. 复制实体

利用复制的方法添加“Lug”零件的另一个实例, 如图 1-88 所示。

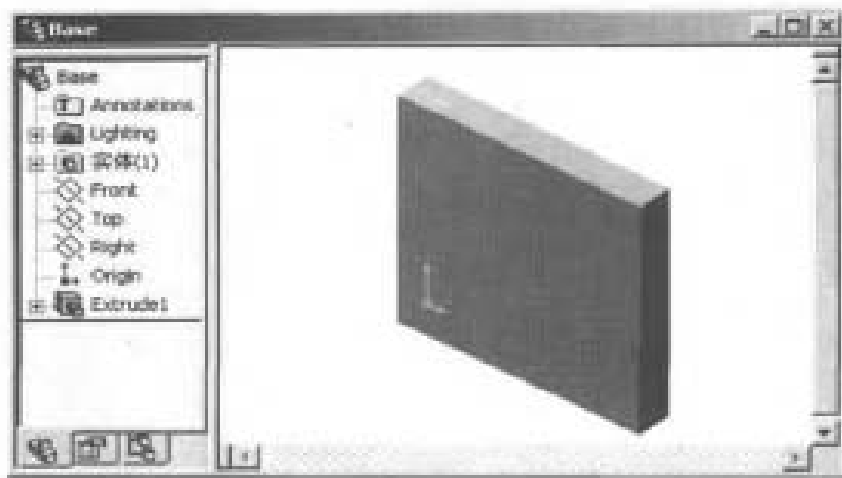


图 1-85 原始的“Base.sldprt”零件

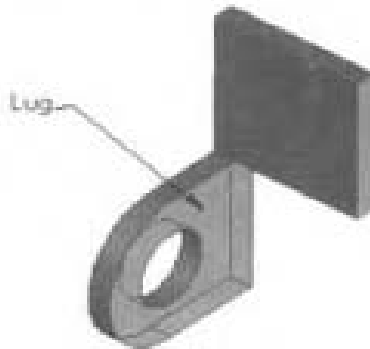


图 1-86 插入“Lug.sldprt”零件

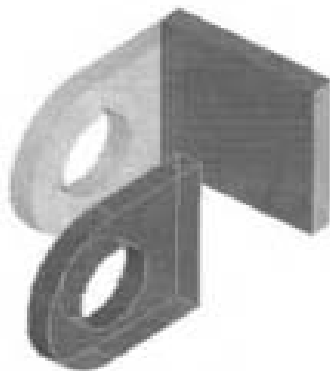


图 1-87 移动实体

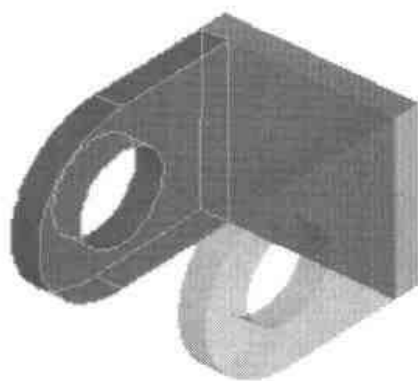


图 1-88 复制另一个实体

5. 继续复制并定位实体

继续添加另外两个“Lug”实例，位置如图 1-89 所示。

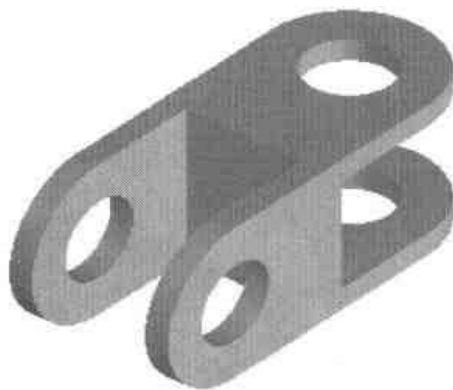


图 1-89 零件“Lug”的四个实例

6. 组合实体并建立圆角

将零件中所有的实体组合成一个实体，如图 1-90 所示，建立圆角过渡。

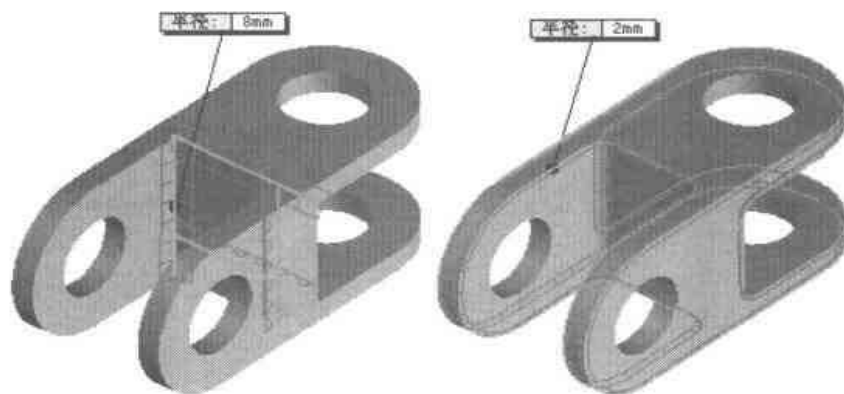


图 1-90 建立圆角

7. 修改“Lug”零件

使用【关联中编辑】命令，打开“Lug.sldprt”零件，按照图 1-91 所示的尺寸进行修改。

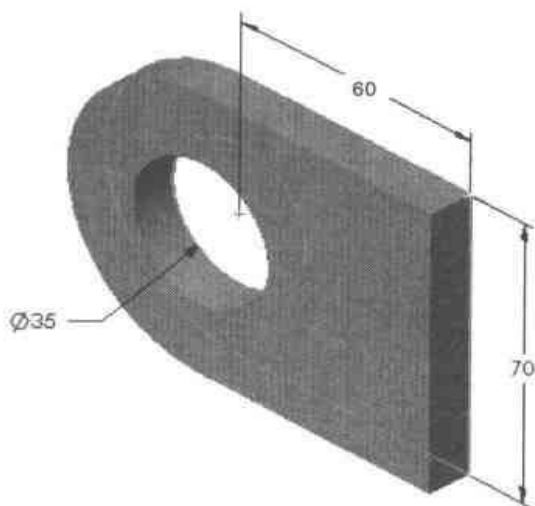


图 1-91 修改“Lug”零件

8. 修改的相关性

返回到“Base”零件，对“Lug”零件所进行的修改将会影响该零件，如图 1-92 所示。



图 1-92 修改被插入的零件后

9. 保存并关闭零件

1.14 练习 6: 复制实体

本练习的任务是按照下面的步骤建立图 1-93 所示的零件。

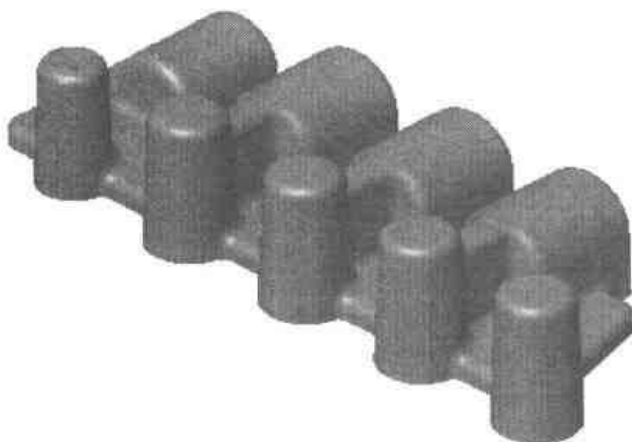


图 1-93 练习 6: “Mbody6” 零件

本练习将加深读者对如下技术的应用:

- 插入零件
- 移动/复制实体
- 阵列实体
- 关联中编辑

单位: 英寸

SolidWorks 2003

1. 建立新零件

使用“Part_IN”模板建立一个新零件, 并命名为“Mbody6.sldprt”。

2. 插入零件

按照图 1-94 所示的位置插入零件“1A”、“1B”、“2A”和“2B”。

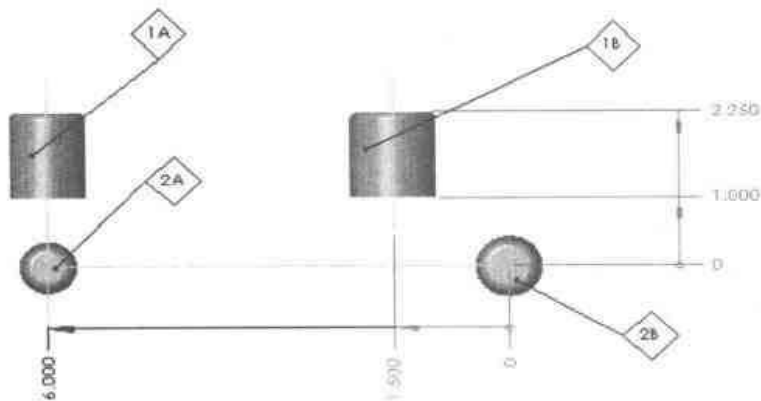


图 1-94 插入零件

3. 阵列实体

如图 1-95 所示，建立阵列的实体。

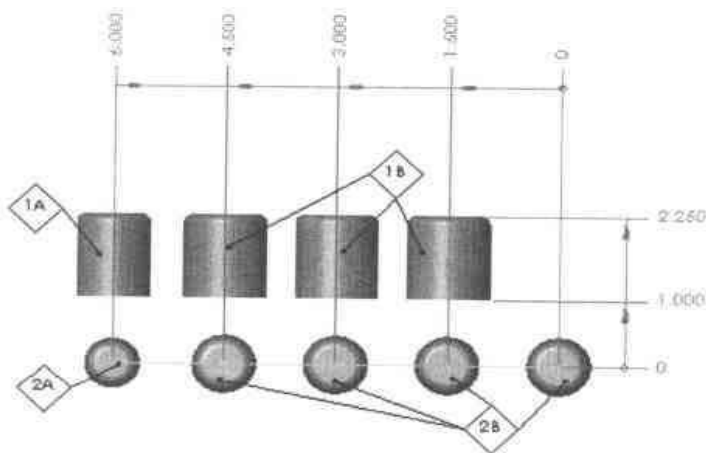


图 1-95 阵列实体

4. 连接实体

如图 1-96 所示，在实体建立一个桥接，拉伸特征时不选中“合并结果”选项，然后阵列成三个实体。

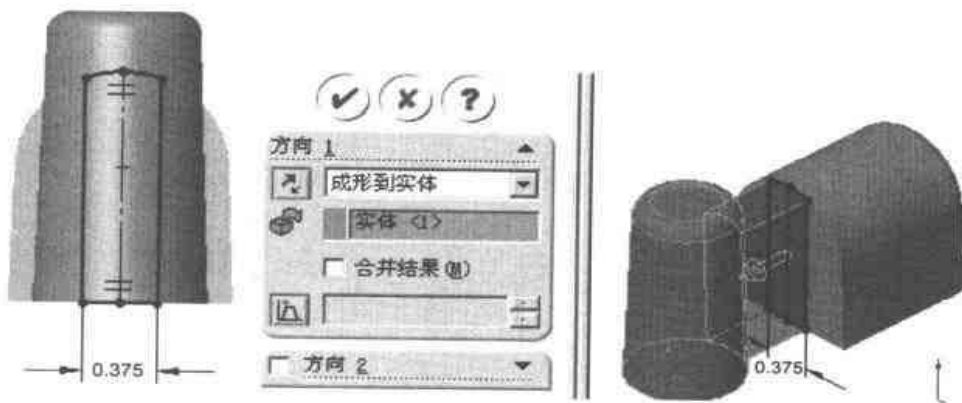


图 1-96 建立桥接

5. 建立平板

在“Top”参考平面上，绘制图 1-97 所示的草图。建立一个 0.25in 的实体，注意这次选中“合并实体”选项，这样可以将所有相连的实体组合成一个。

6. 建立圆角过渡

建立 R=0.125in 的圆角过渡，如图 1-98 所示。

7. 修改参考零件

右击“2B”零件，从快捷菜单中选择【关联中编辑】命令，如图 1-99 所示，修改拉伸的深度为 2.25in。

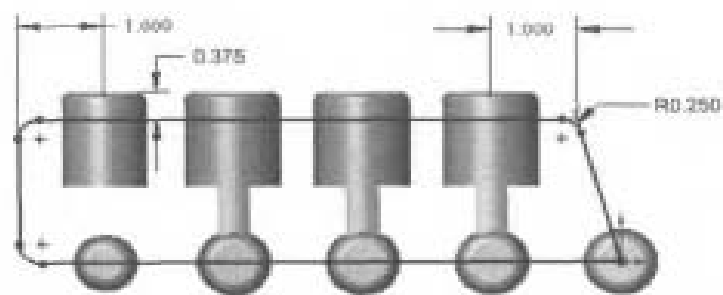


图 1-97 利用凸台特征合并实体

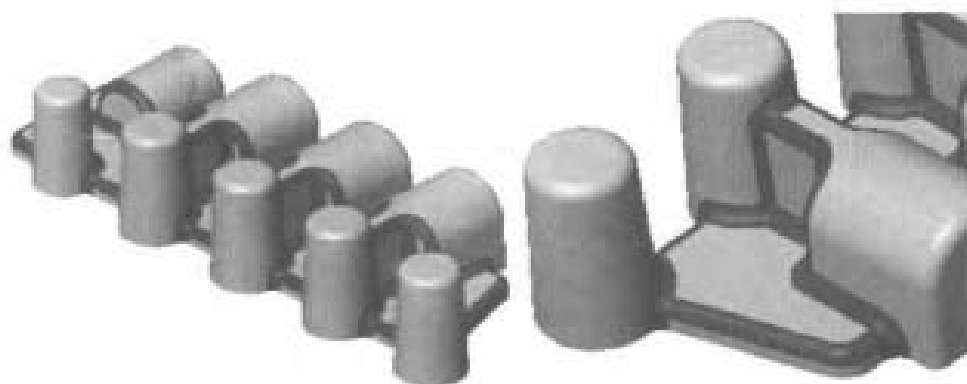


图 1-98 圆角过渡

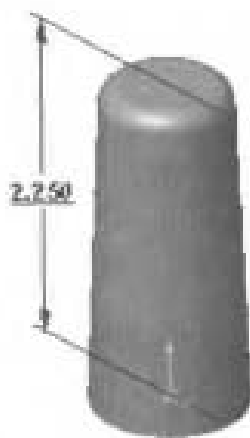


图 1-99 修改参考零件

8. 修改的相关性

返回到主零件，零件发生了变化，如图 1-100 所示。



图 1-100 变化的零件

9. 保存并关闭零件